

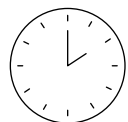
The wood tailor

MOBILIARIO SOSTENIBLE

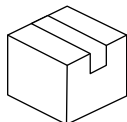


The wood tailor

MOBILIARIO SOSTENIBLE



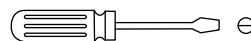
30 min



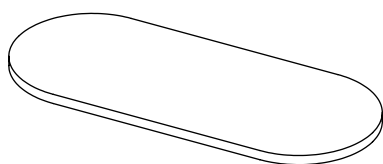
x1



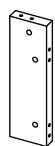
x1



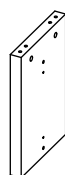
x1



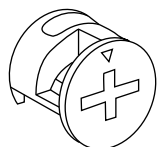
A x1



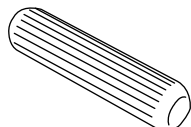
B x4



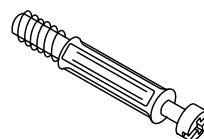
C x2



D x16
Ø15mm



E x16
Ø8x30mm



F x16
M6x40mm

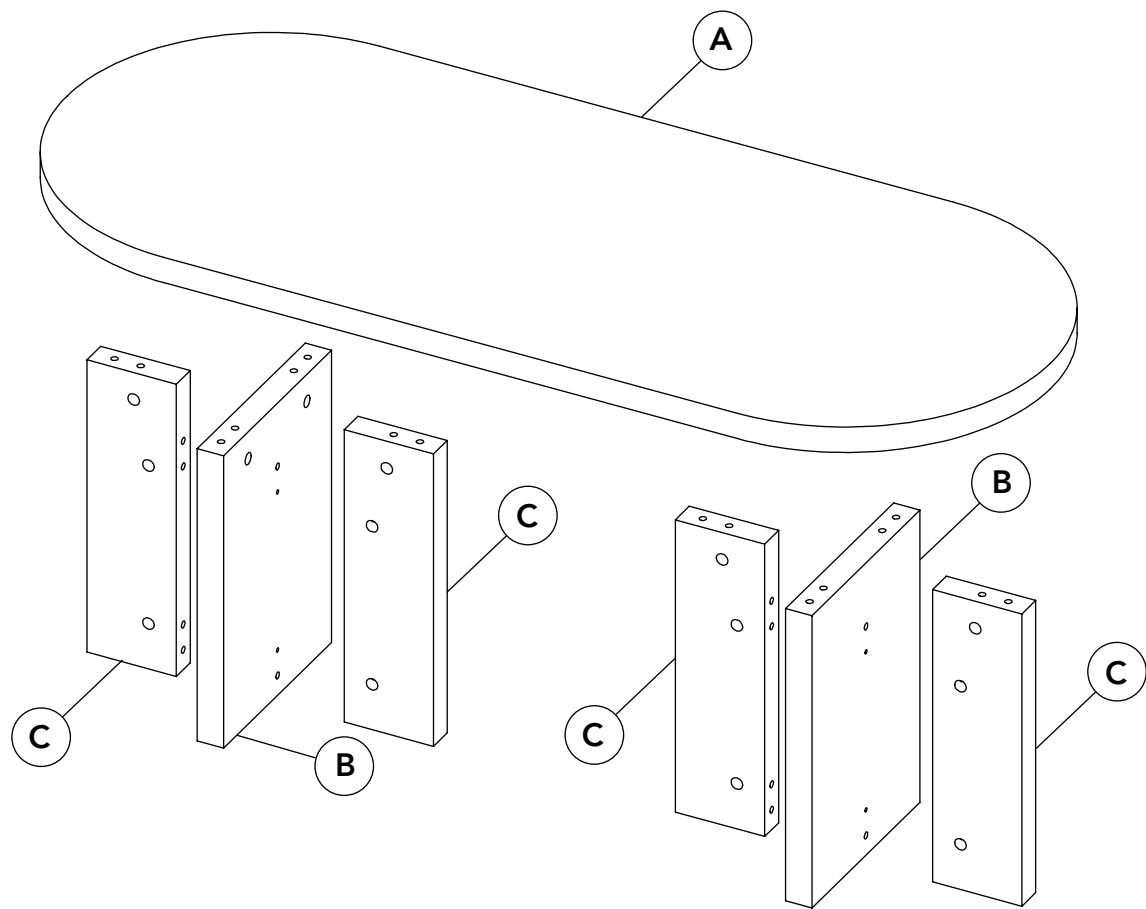


G x16

ESP: Solo para patas de microcemento.
EN: Only for microcement legs.

The wood tailor

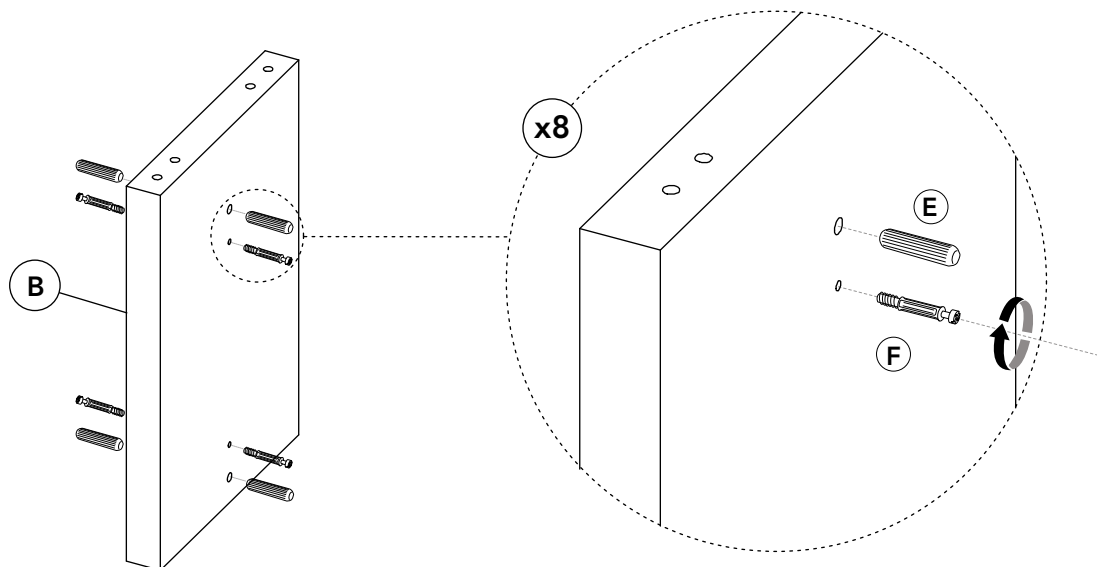
MOBILIARIO SOSTENIBILE



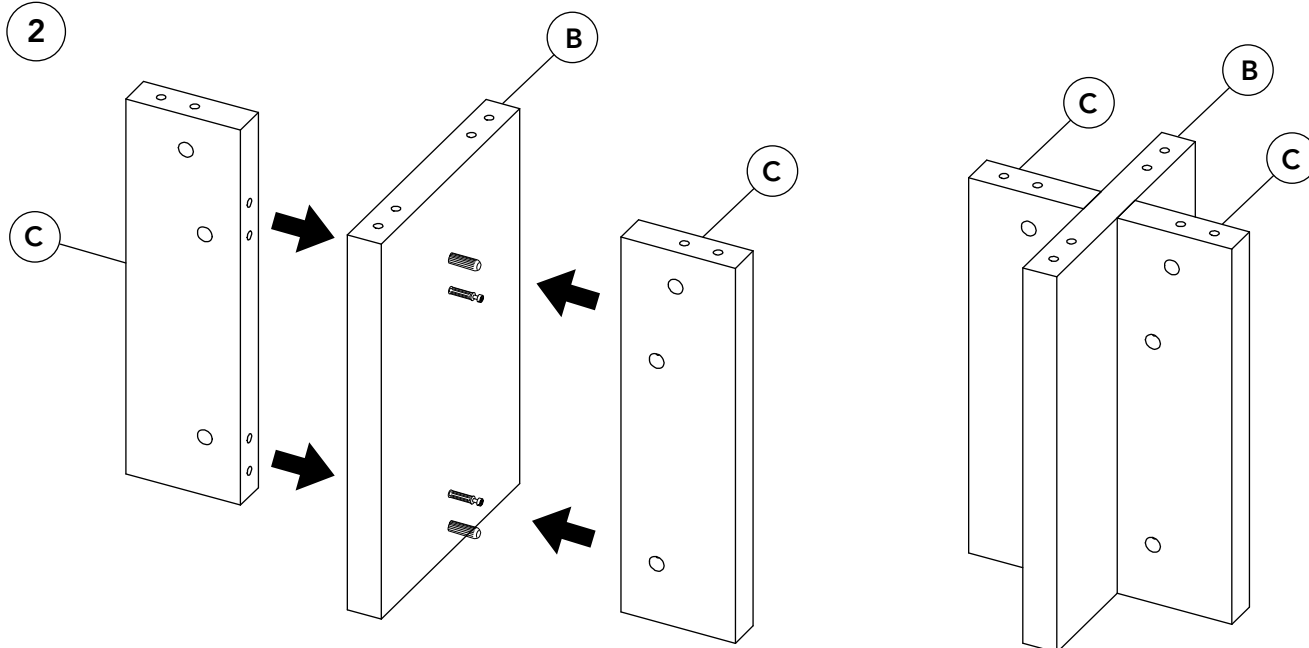
The wood tailor

MOBILIARIO SOSTENIBILE

1

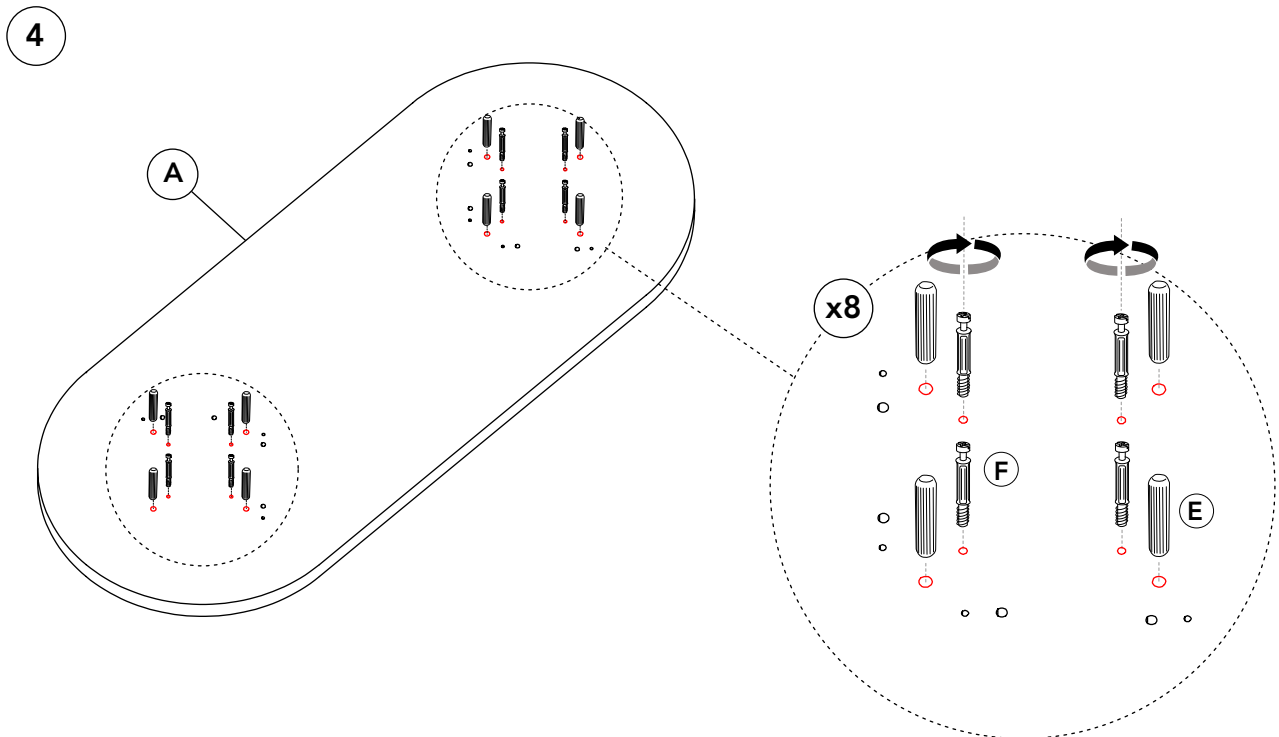
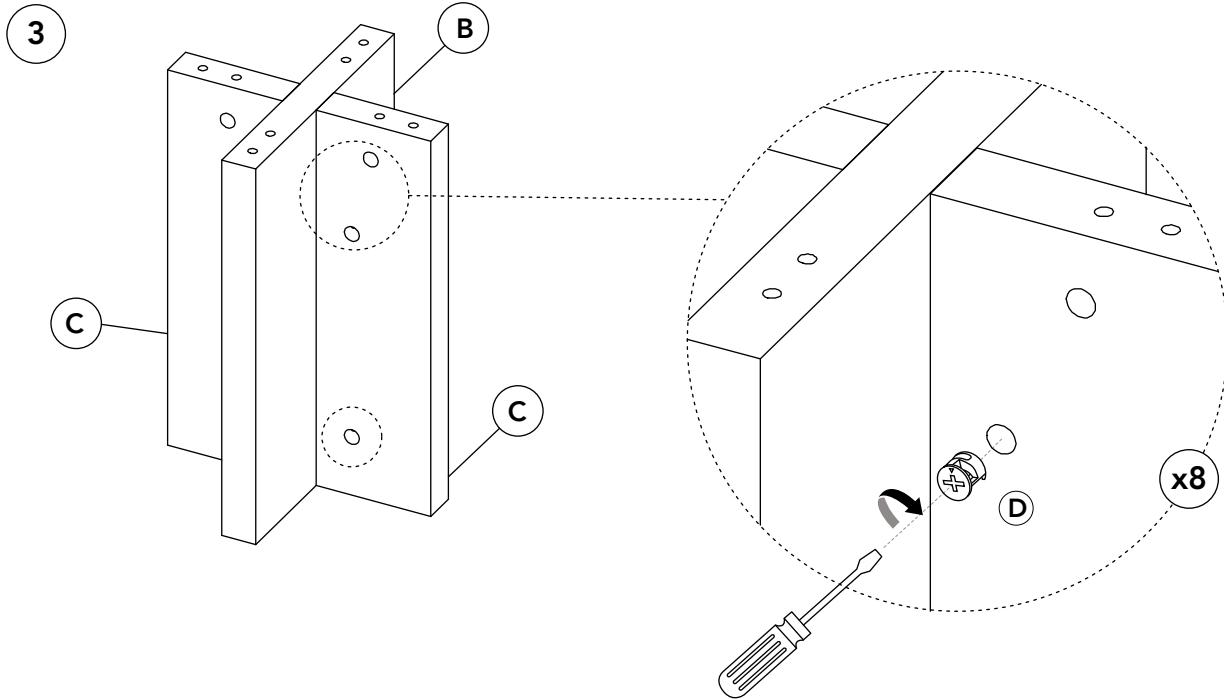


2



The wood tailor

MOBILIARIO SOSTENIBLE

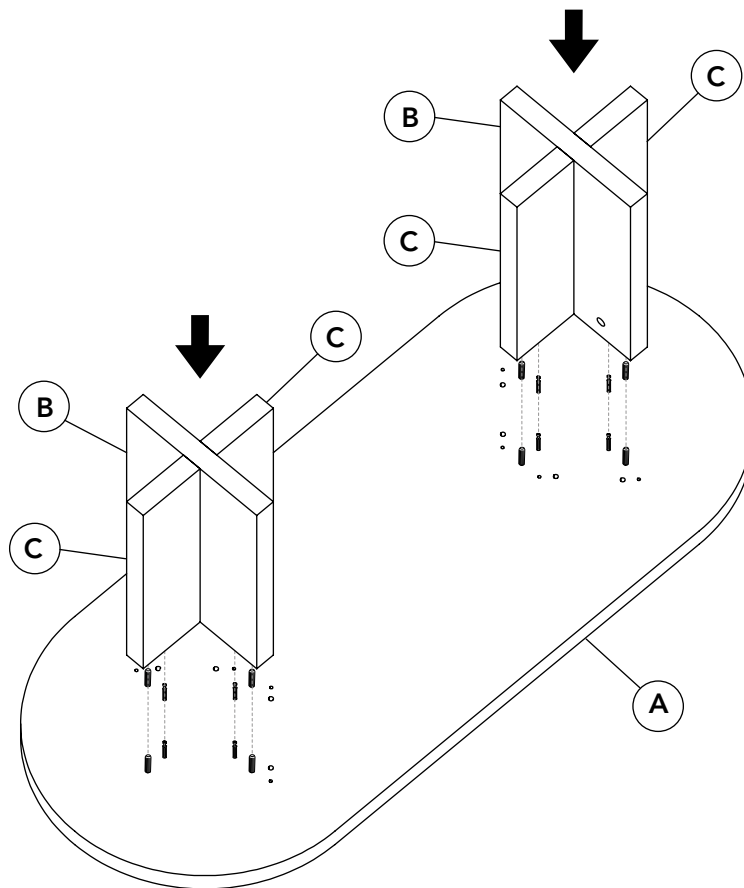


ESP: Para esta colección, sólo se usan los agujeros en rojo.
FR: Pour cette collection, seuls les trous en rouge sont utilisés.

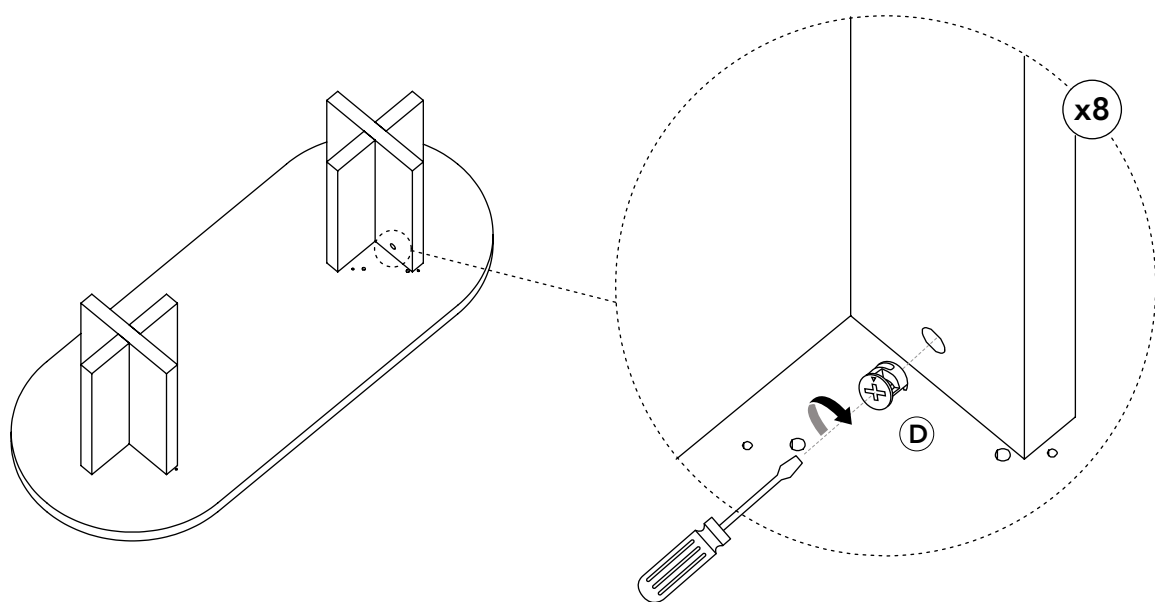
The wood tailor

MOBILIARIO SOSTENIBILE

5



6



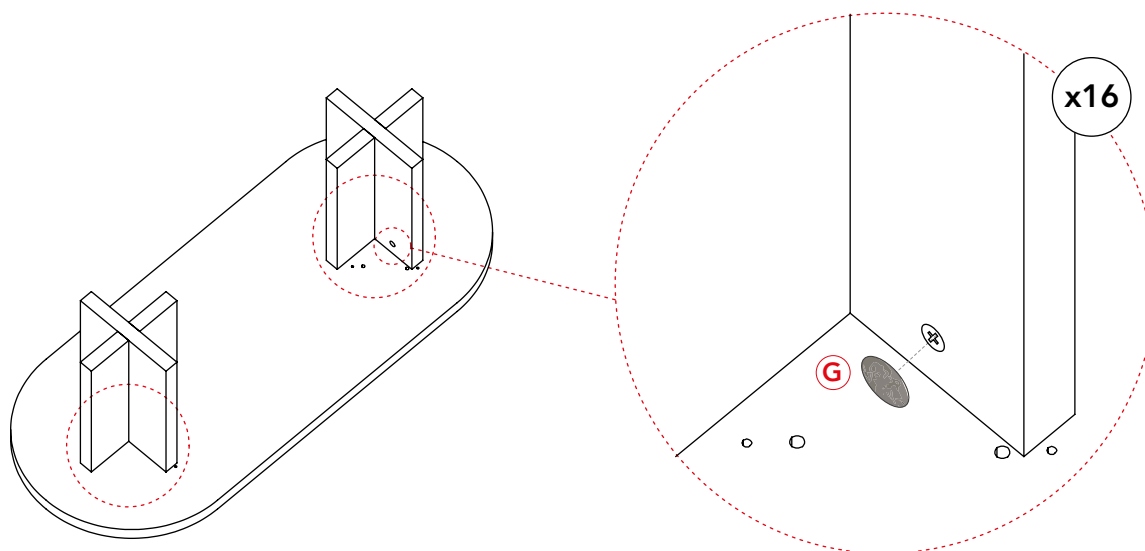
The wood tailor

MOBILIARIO SOSTENIBLE

7

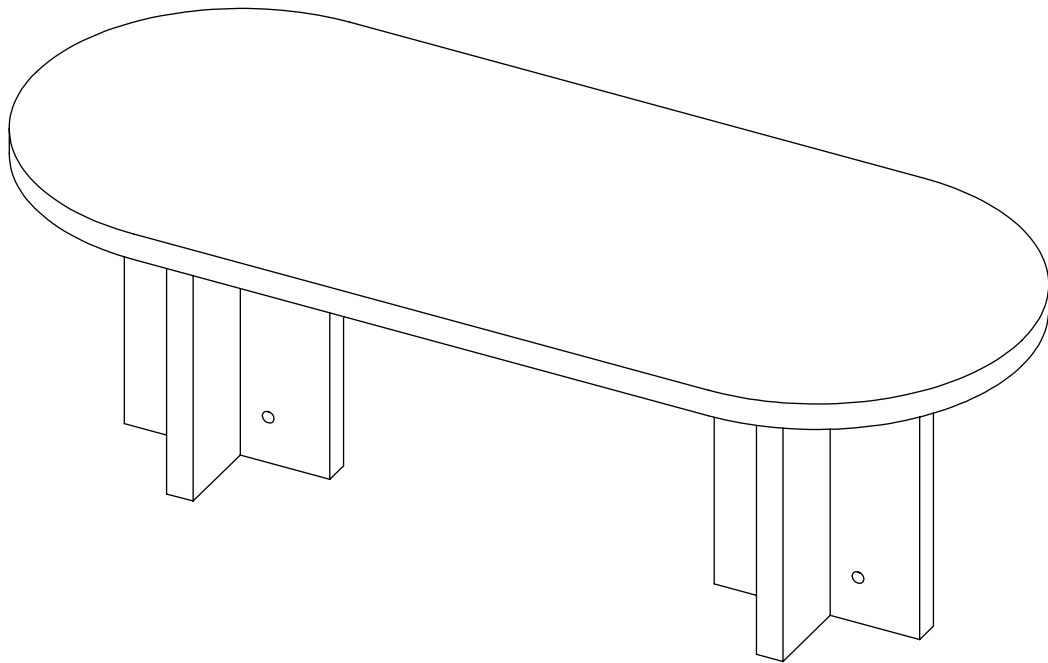


ESP: Solo para patas de microcemento.
EN: Only for microcement legs.



The wood tailor

MOBILIARIO SOSTENIBLE



The wood tailor

MOBILIARIO SOSTENIBLE

**The change
starts here.**

